

# SE 1790

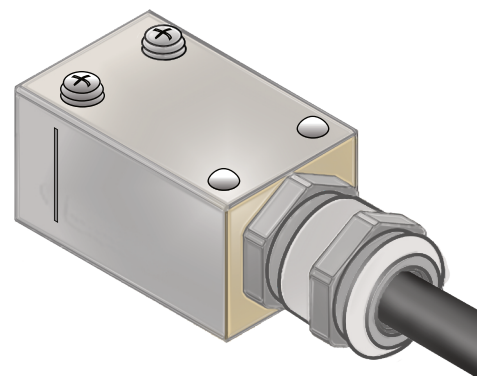
Standard  
ATEX



FLUIDES  
MESURÉS  
LIQUIDES



CONDUITES  
DN 20 À  
DN 115 MM



## DESCRIPTION COMMERCIALE

- Sonde externe pour mesure de débit de liquides en conduite pleine
- Montage sur conduites de DN20 à DN115mm
- Température maximale d'utilisation de 79°C
- Connection pré-câble moulé par presse-étoupe laiton

### INSTALLATION

Non intrusive

### APPLICATION

En charge

### CONDITIONS D'APPLICATION

Fluide propre et conduite en bon état

### DIAMÈTRE DE CONDUITE

20 – 115 mm

### EPAISSEUR DE LA CONDUITE

> 0,4 mm

### CONNECTIQUE

Connection pré-câble moulé par presse-étoupe laiton

### TYPE DE MONTAGE

/, V, N, W

### TEMPÉRATURE

-20°C à +140°C

### SUPPORT DE MONTAGE

En supplément, support simple ou double.

### CONVERTISSEUR(S) COMPATIBLE(S)

Tous

### CERTIFICATION ATEX

Oui - Ex mb IIC T6

### INDICE DE PROTECTION

Type IP68

### MATIÈRE DE LA SONDE

Peek + Inox

### DIMENSIONS

379x 23 x 22mm (Sonde seule)

### POIDS

60g (Sonde seule)

DOCUMENT NON CONTRACTUEL