

SE 1790

Standard



FLUIDES
MESURÉS
LIQUIDES



CONDUITES
DN 20 À
DN 120 MM

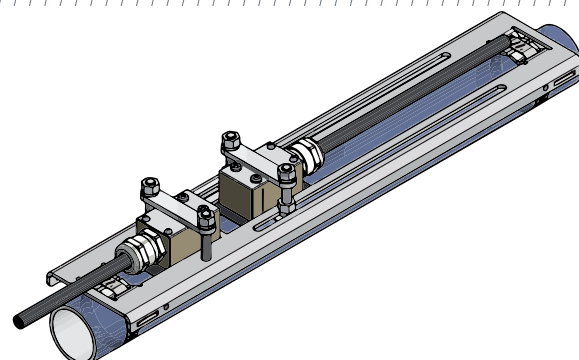


Illustration sondes + support en option

DESCRIPTION COMMERCIALE

INSTALLATION

Non intrusive

APPLICATION

En charge

CONDITIONS D'APPLICATION

Fluide propre et conduite en bon état

DIAMÈTRE DE CONDUITE

20 - 120 mm

EPAISSEUR DE LA CONDUITE

> 0,4 mm

CONNECTIQUE

Connection pré-câble moulé par presse-étoupe laiton

TYPE DE MONTAGE

/, V, N, W

TEMPÉRATURE

-20°C à +140°C

SUPPORT DE MONTAGE

En supplément, support simple ou double.

CONVERTISSEUR(S) COMPATIBLE(S)

Tous

CERTIFICATION ATEX

NON

INDICE DE PROTECTION

Type IP68

MATIÈRE DE LA SONDE

Peek

DIMENSIONS

37 x 23 x 21 mm (Sonde seule)

POIDS

45 g (Sonde seule)