

SE 1790

Hautes performances



FLUIDES
MESURÉS
LIQUIDES



CONDUITES
DN 14 À
DN 400 mm

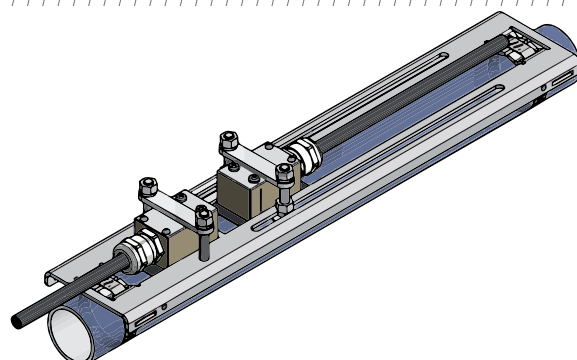


Illustration sondes + support en option

DESCRIPTION COMMERCIALE

- Sonde externe pour mesure de débit de liquides en conduite pleine
- Conception hautes performances pour applications difficiles
- Montage sur conduites de DN14 à DN400 mm
- Température maximale d'utilisation de 110°C
- Connection pré-câble moulé par presse-étoupe laiton

INSTALLATION

Non intrusive

APPLICATION

En charge

CONDITIONS D'APPLICATION

Difficiles

DIAMÈTRE DE CONDUITE

14 - 400 mm

EPAISSEUR DE LA CONDUITE

> 0,4 mm

CONNECTIQUE

Connection pré-câble moulé par presse-étoupe laiton

TYPE DE MONTAGE

/, V, N, W

TEMPÉRATURE

-20°C à +110°C (120°C en pointe)

SUPPORT DE MONTAGE

En supplément, support simple ou double.

CONVERTISSEUR(S) COMPATIBLE(S)

Tous

CERTIFICATION ATEX

NON

INDICE DE PROTECTION

Type IP68

MATIÈRE DE LA SONDE

Peek

DIMENSIONS

37 x 23 x 21 mm (Sonde seule)

POIDS

45 g (Sonde seule)

DOCUMENT NON CONTRACTUEL

Ultraflux
Débitmètres à Ultrasons