

# KIT SE 1791

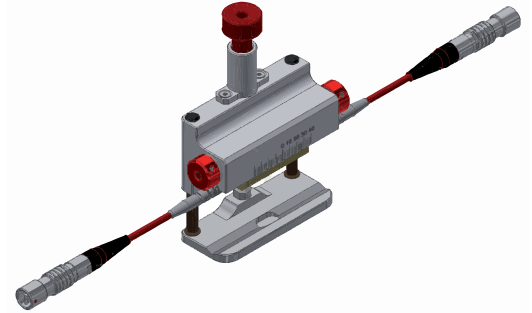
Hautes performances



FLUIDES  
LIQUIDES



DIAMÈTRE CONDUITE  
DE DN 6 À DN 25,4



## DESCRIPTION

- Kit de 2 sondes avec support intégré
- Sondes externes pour mesure de débit de liquides sur conduites pleines
- Montage sur conduites de DN6 jusqu'à DN25,4
- Température maximum d'utilisation 80°C
- Connection Push-Pull

## INSTALLATION

Non intrusive

## APPLICATION

Conduite pleine

## CONDITIONS D'UTILISATION

Difficiles

## DIAMÈTRE DE LA CONDUITE

de 6 à 25,4 mm pour application sur l'eau (autres liquides: nous consulter)

## ÉPAISSEUR DE LA CONDUITE

> 0,4 mm

## CONNECTIQUE

Connecteurs Push-Pull

## MOUNTING TYPE

V, W (suivant le diamètre)

## TEMPERATURE

de -20°C à +80°C

## CONVERTISSEURS COMPATIBLES

Tous

## CERTIFICATION ATEX

Non

## INDICE DE PROTECTION

EN/IEC 60529 IP54

## SUPPORT

Spécifique, intégré

## MATIÈRE DES SONDES

PEEK

## MATIÈRE DU SUPPORT

Aluminium anodisé (Matière principale)

## DIMENSIONS (support & sondes)

121 x 99 x 38 mm

## MASSE (support & sondes)

300 g (sans les câbles)

## FRÉQUENCE DES SONDES

2 MHz

DOCUMENT NON CONTRACTUEL