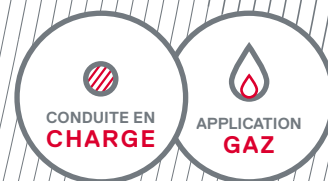


Uf 841

DÉBITMÈTRE FIXE À ULTRASONS



FLUIDES
MESURÉS
LIQUIDES
ET GAZEUX



MODÈLES
MONOCONDUITE
MULTICONDUITE



BOÎTIER
ANTIDÉFLAGRANT
POUR UTILISATION
EN ATMOSPHÈRE EXPLOSIBLE

CE 0081  II 2 G D
Ex d IIC T6 Gb
Ex tb IIC T85°C Db IP 66/67
INERIS 13 ATEX 0054 X
IECEX INE 13.0068 X
-20°C ≤ Tamb ≤ +50°C

PERFORMANT

- > Écran graphique
- > Visualisation d'écho, gain et indice de qualité
- > Jusqu'à 4 cordes de vitesse
- > Correction pression/température optionnelle

ADAPTABLE

- > Data logger multivariable
- > Générateur de fonctions mathématiques
- > Modules Entrées/Sorties optionnels
- > Protocole HART optionnel

FIABLE

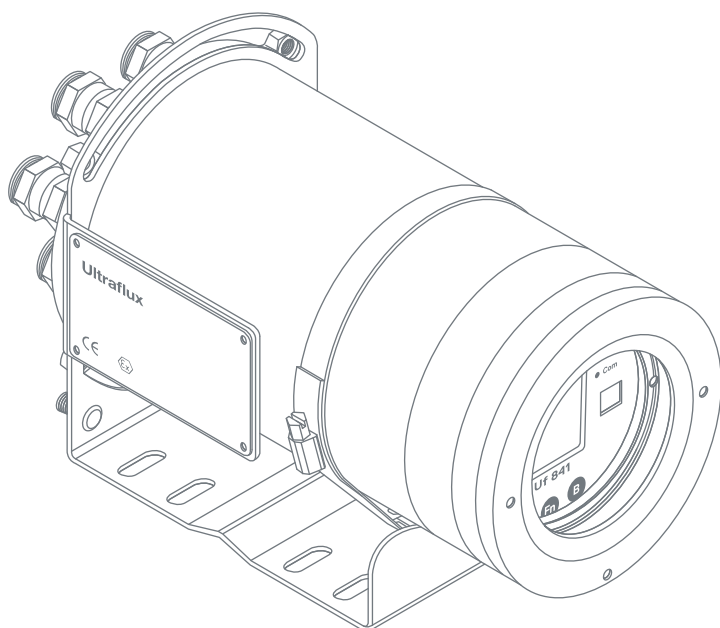
- > Calibration automatique du point 0 sur site
- > Auto-diagnostic

COMPATIBLE

- > Toutes sondes Ultraflux ou sondes déjà installées*

ROBUSTE

- > Boîtier en Inox 316



APPLICATIONS TYPIQUES

Hydrocarbures :
Mesure de débit de gaz haute pression, d'eau injectée, de pétrole brut, de condensats, de fluides d'injection...

Offshore
Mesure de débit de gaz, de liquides monophasiques, de produits bruts et raffinés...

* NOUS CONSULTER

Ultraflux



EXPERT EN DÉBITMÈTRES
DEPUIS 1974

Uf 841

MODÈLE	MONOCONDUITE	MULTI-CONDUITE
NATURE DE L'APPAREIL	Fixe pour montage en atmosphère explosible	
MESURE SUR CONDUITE EN CHARGE	Oui	
MESURE SUR ÉCOULEMENT LIBRE	Non	
Ø INT. DE LA CONDUITE	De 8 mm à 9 900 environ (selon épaisseur de la paroi)	
Ø EXT. DE LA CONDUITE	De 10 mm à 10 000 mm*	
ENTRÉES/SORTIES MONTÉES EN STANDARD	—	
EN OPTION, ENTRÉES/SORTIES	Jusqu'à 4 modules simples (ou 2 modules doubles) parmi : > Module simple 1 sortie analogique isolée et active : courant 4-20 mA, 0-20 mA, 0-24 mA • Module 1 > Module simple 2 sorties relais statiques (50 V - 10 mA) utilisables en sorties fréquences (jusqu'à 1KHz) • Module 2 > Module simple 2 entrées analogiques 4-20 mA, 0-20 mA, 0-24 mA isolées et passives • Module 3 > Module simple 2 entrées analogiques isolées et passives 0-10 V : tension de 0 à 15 V • Module 4 > Module double 2 entrées température PT100/PT1000 prenant physiquement la place de 2 modules • Module 5 > Module simple 2 entrées contact TOR 5V (impulsion ou état) • Module 6	
USAGE	Mesure de débit sur une conduite en charge avec possibilité d'intégrer jusqu'à 4 cordes de vitesse	Mesure de débit sur 1 à 4 conduites avec possibilité d'intégrer jusqu'à 4 cordes de vitesse
EN OPTION	> Correction pression/température > Détection d'interface > Protocole HART > Presse-étoupes en inox	
AFFICHAGE	> LCD graphique (14 lignes x 20 caractères) > Écran rétroéclairé temporisable	
AIDE AU DIAGNOSTIC	Visualisation d'écho • Gain • Indice de qualité	
PARAMÉTRAGE	> Rapide et simple - par clavier 7 touches dont 2 en affectation dynamique - ou - par logiciel PC dédié fourni > Possibilité d'intégrer un code d'accès	
STOCKAGE DES INFORMATIONS	> Data logger de 8 Mo : horodatage • De 1 à 30 variables • Jusqu'à 536 886 lignes > Pas du logger : de 1 seconde à 24 heures	
LOGICIEL D'EXPLOITATION	Windows pour transfert du contenu et exploitation du logger à l'aide de logiciels usuels (Excel...)	
7 LANGUES	Français • Anglais • Allemand • Portugais • Espagnol • Italien • Russe	
COMMUNICATION	> Liaison série RS232 ou RS485 au protocole JBUS/MODBUS • 115 200 Bauds > Port USB	
CARACTÉRISTIQUES ÉLECTRIQUES	> Alimentation continue : 10-32 VDC / Consommation pic < 12 W / Consommation moyenne < 6 W > Alimentation alternative : 110-240 VAC / Consommation pic < 15 W / Consommation moyenne < 7,5 W	
BOÎTIER	> Robuste et compact en Inox 316 • Presse-étoupes ISO M20 • Fixation multisuport > Poids : < 12 kg • Dimensions : L 267 mm x l 166 mm x H 166 mm	
PROTECTION	IP 66 & IP 67	
TEMPÉRATURE D'UTILISATION	- 20°C à + 50°C	

TECHNOLOGIE	PERFORMANCES			
ULTRASONS TEMPS DE TRANSIT > Mesure permanente et bidirectionnelle ANALYSE DU SIGNAL > Digital Signal Process (Echo Shape Control en temps réel, filtrage numérique et régulation de gain à chaque tir)	PRÉCISION > Jusqu'à 0,5 % RÉPÉTABILITÉ > Jusqu'à 0,1 % LINÉARITÉ > Jusqu'à 0,1 %	RÉSOLUTION TEMPORELLE > 0,1 ns DÉLAI ENTRE CHAQUE CALCUL DE DÉBIT > 100 ms UNITÉS DE MESURE > Du l/s au m ³ /j	COMPTAGE VOLUMIQUE > Du ml au 1000 m ³ ; Gallon, Baril US CONDUITE MULTICOUCHE > Prise en compte jusqu'à 3 matériaux MÉMORISATION > Jusqu'à 11 configurations	AUTRES PRÉCISIONS IMPORTANTES > Prise en compte des transitions laminaire & turbulent (calcul du nombre de Reynolds) - sauf cordes parallèles > Liberté de montage des sondes : modes /, V, N et W

* Mesure sur gaz : nous consulter

